

## Схема установки грузоблоков

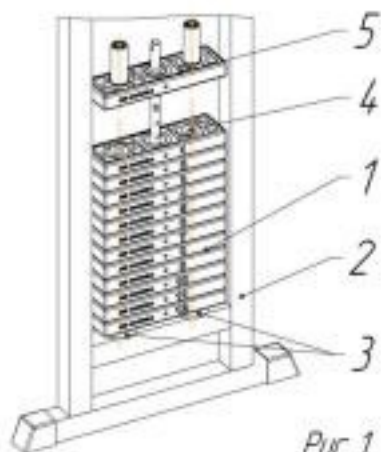


Рис 1

1. Установить грузоблоки 2 в раму 1 на резиновые отбойники 3, соблюдая соосность отверстий 4 в грузоблоке и резиновых отбойников, установить флейту 5, грузоблоки устанавливаются в порядке уменьшения маркировки веса снизу вверх.

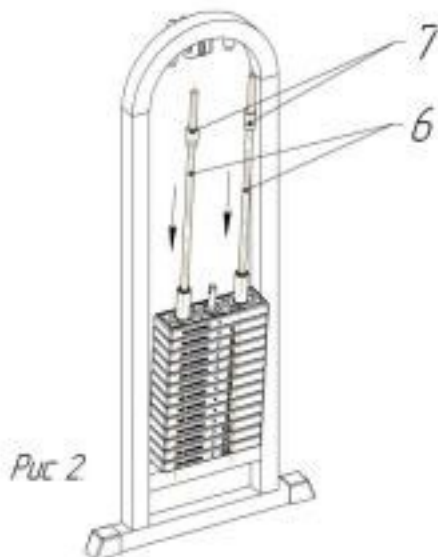


Рис 2

2. Наклонить грузоблоки, вставить направляющие 6 резьбовой частью вниз, надеть на направляющие две втулки 7 резьбовой частью вверх.

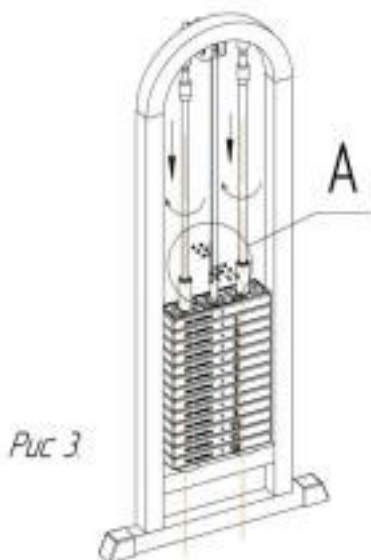


Рис 3

3. Закрутить направляющие со втулками.

4. Установить и закрепить ремень согласно рисунку 4.

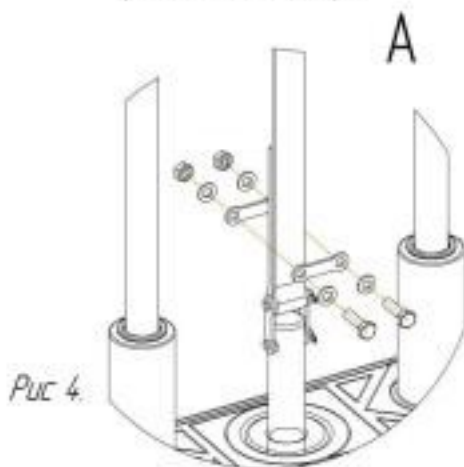


Рис 4

**Продавец: ООО "СпортФорс"**  
г. Санкт-Петербург, пр. 9 января д.3 корп.2  
(812) 426-14-32, 8(800)500-80-34  
www.sportforce.ru  
sportforce@yandex.ru

## **ПАСПОРТ ИЗДЕЛИЯ**

*МВ 3.07 ТРЕНАЖЕР ДЛЯ ЯГОДИЧНЫХ МЫШЦ В НАКЛОНЕ  
(ГРУЗОБЛОК)*

Заводской номер \_\_\_\_\_

ПЕТРОЗАВОДСК 2022г.

## **Уважаемый покупатель!**

Вы приобрели изделие, предназначенное для атлетической и общефизической подготовки. Подушка - упор обтянута искусственной кожей «Люксор» отечественного производства. Металлические детали имеют экологически чистые покрытия. Сертификат соответствия № РОСС RU.С003.С00015. Изделие поставляется в собранном виде.

### **КОНСТРУКЦИЯ И ОСНОВНЫЕ ХАРАКТЕРИСТИКИ**

Изделие состоит из сварного каркаса, к которому крепится рама с направляющими и педалью, система грузоблоков и подушка - упор.

Сборка изделия не требует специальной подготовки и специнструмента.

Габаритные размеры, мм: 2000x1250x1750.

Масса - 161 кг.

Комплектность:

- каркас – 1шт.

- рама – 1шт.

- паспорт изделия – 1экз.

- болты М12х30 – 8шт.

- грузоблоки – 13 шт.

- защита из оргстекла с информационной табличкой – 1шт.

### **МЕРЫ БЕЗОПАСНОСТИ, ПРАВИЛА ХРАНЕНИЯ И СРОКИ СЛУЖБЫ**

Внимание! Перед каждым занятием проверьте отсутствие механических повреждений и надежность крепления всех элементов конструкции.

Выберите безопасное место установки с учетом требований строительных норм и правил (СНИП). Раз в три месяца следует смазывать узлы вращения и узлы трения любой консистентной смазкой для механизмов.

Рекомендуется хранить изделие при положительных температурах и нормальной влажности воздуха вдали от отопительных приборов и агрессивных сред.

Срок службы 5 лет со дня продажи.

### **СВЕДЕНИЯ О ПРИЕМЕ И ГАРАНТИЙНЫЕ ОБЯЗАТЕЛЬСТВА**

Настоящий тренажер «Для ягодичных мышц в наклоне» соответствует образцу – эталону и признан годным к эксплуатации.

Гарантийный срок 12 месяцев со дня продажи при условии соблюдения требований, изложенных в настоящем руководстве.

Дата продажи \_\_\_\_\_

Продавец: ООО "СпортФорс"

Адрес фирмы (организации) продавца:

г. Санкт-Петербург, пр. 9 января д.3 корп.2 (812) 426-14-32, 8(800)500-80-34, sportforce@yandex.ru.

# Схема сборки

