

Схема установки грузоблоков

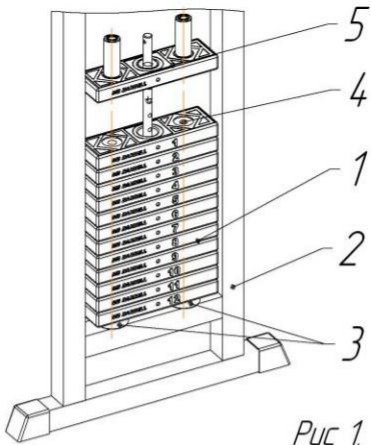


Рис 1.

1. Установить грузоблоки 2 в раму 1 на резиновые отбойники 3, соблюдая соосность отверстий 4 в грузоблоке и резиновых отбойников, установить флейту 5, грузоблоки устанавливаются в порядке уменьшения маркировки веса снизу вверх.

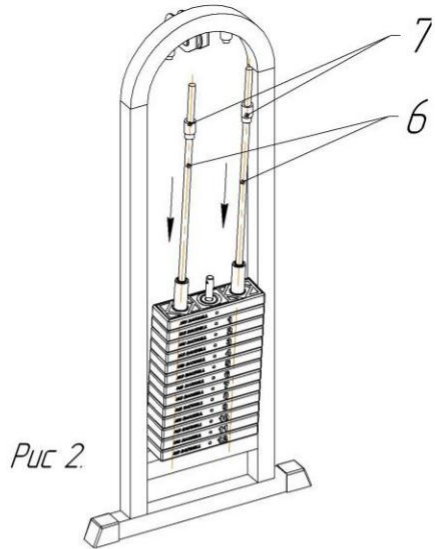


Рис 2.

2. Наклонив грузоблоки, вставить направляющие 6 резьбовой частью вниз, надеть на направляющие две втулки 7 резьбовой частью вверх.

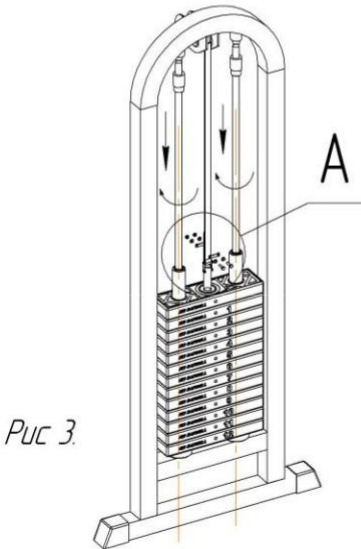


Рис 3.

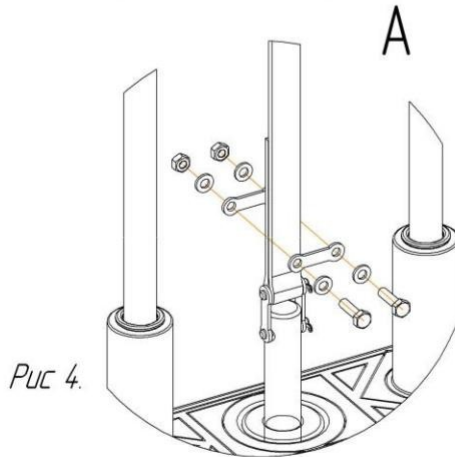


Рис 4.

3. Закрутить направляющие со втулками.

4. Установить и закрепить ремень согласно рисунку 4.

Продавец: ООО "СпортФорс"
г. Санкт-Петербург, пр. 9 января д.3 корп.2
(812) 426-14-32, 8(800)500-80-34
www.sportforce.ru
sportforce@yandex.ru

ПАСПОРТ ИЗДЕЛИЯ

*МВ 3.15 ЖИМ ПОД УГЛОМ ВВЕРХ
(ГРУЗОБЛОК)*

Заводской номер _____

ПЕТРОЗАВОДСК 2022г.

Уважаемый покупатель!

Вы приобрели изделие, предназначенное для атлетической и общефизической подготовки. Спинка и сиденье обтянуты искусственной кожей «Люксор» отечественного производства. Металлические детали имеют экологически чистые покрытия. Сертификат соответствия № РОСС RU.СС03.С00015. Изделие поставляется в разобранном виде.

КОНСТРУКЦИЯ И ОСНОВНЫЕ ХАРАКТЕРИСТИКИ

Изделие состоит из сварного каркаса и системы грузоблоков.

На каркасе установлены сиденье и спинка.

Сборка изделия не требует специальной подготовки и специнструмента.

Габаритные размеры, мм: 1300x900x1900.

Масса - 195кг.

Комплектность:

- каркас – 1шт.

- паспорт изделия – 1экз.

- грузоблоки – 10шт.

- защита из оргстекла – 1шт.

МЕРЫ БЕЗОПАСНОСТИ, ПРАВИЛА ХРАНЕНИЯ И СРОКИ СЛУЖБЫ

Внимание! Перед каждым занятием проверьте отсутствие механических повреждений и надежность крепления всех элементов конструкции.

Выберите безопасное место установки с учетом требований строительных норм и правил (СНИП). Раз в три месяца следует смазывать узлы вращения и узлы трения любой консистентной смазкой для механизмов.

Рекомендуется хранить изделие при положительных температурах и нормальной влажности воздуха вдали от отопительных приборов и агрессивных сред. Срок службы 5 лет со дня продажи.

СВЕДЕНИЯ О ПРИЕМЕ И ГАРАНТИЙНЫЕ ОБЯЗАТЕЛЬСТВА

Настоящий тренажер «Жим под углом вверх (грузоблок)» соответствует образцу – эталону и признан годным к эксплуатации.

Гарантийный срок 12 месяцев со дня продажи при условии соблюдения требований, изложенных в настоящем руководстве.

Дата продажи _____

Продавец: ООО "СпортФорс"

Адрес фирмы (организации) продавца:

г. Санкт-Петербург, пр. 9 января д.3 корп.2 (812) 426-14-32, 8(800)500-80-34,
sportforce@yandex.ru.