

## Схема установки грузоблоков

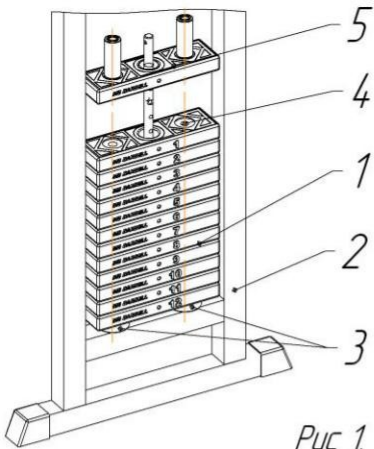


Рис 1.

1. Установить грузоблоки 2 в раму 1 на резиновые отбойники 3, соблюдая соосность отверстий 4 в грузоблоке и резиновых отбойников, установить флейту 5, грузоблоки устанавливаются в порядке уменьшения маркировки веса снизу вверх.

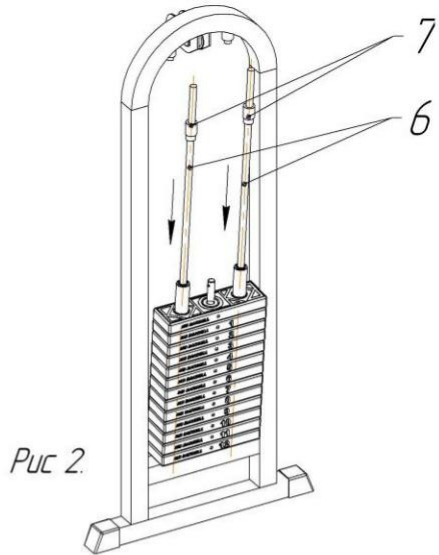


Рис 2.

2. Наклонив грузоблоки, вставить направляющие 6 резьбовой частью вниз, надеть на направляющие две втулки 7 резьбовой частью вверх.

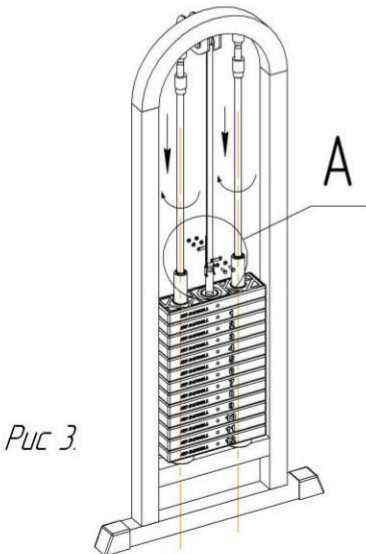


Рис 3.

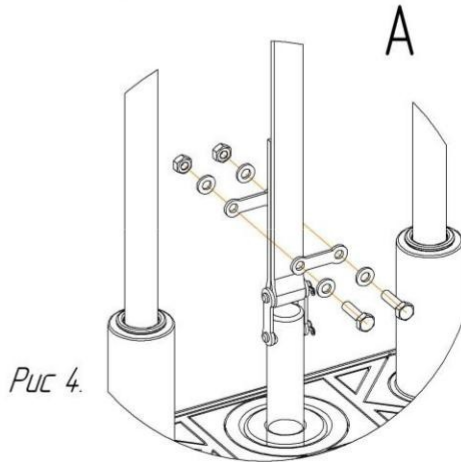


Рис 4.

3. Закрутить направляющие со втулками.
4. Установить и закрепить ремень согласно рисунку 4.

**Продавец: ООО "СпортФорс"**  
г. Санкт-Петербург, пр. 9 января д.3 корп.2  
(812) 426-14-32, 8(800)500-80-34  
[www.sportforce.ru](http://www.sportforce.ru)  
[sportforce@yandex.ru](mailto:sportforce@yandex.ru)

## **ПАСПОРТ ИЗДЕЛИЯ**

*МВ 3.32 ДЕЛЬТА - МАШИНА  
(ГРУЗОБЛОК)*

Заводской номер \_\_\_\_\_

ПЕТРОЗАВОДСК 2022г.

## **Уважаемый покупатель!**

Вы приобрели изделие, предназначенное для атлетической и общефизической подготовки. Мягкие части обтянуты искусственной кожей «Люксор» отечественного производства. Металлические детали имеют экологически чистые покрытия. Сертификат соответствия № РОСС RU.С003.С00015. Изделие поставляется в собранном виде.

### **КОНСТРУКЦИЯ И ОСНОВНЫЕ ХАРАКТЕРИСТИКИ**

Изделие состоит из сварного каркаса и системы грузоблоков. На каркасе установлены сиденье, спинка и подушки – упоры. Сборка изделия не требует специальной подготовки и специнструмента. Габаритные размеры, мм: 1400x810x1770. Масса - 141 кг. Комплектность:  
- каркас – 1шт.  
- паспорт изделия – 1экз.  
- грузоблоки – 13 шт.  
- защита из оргстекла – 1шт.

### **МЕРЫ БЕЗОПАСНОСТИ, ПРАВИЛА ХРАНЕНИЯ И СРОКИ СЛУЖБЫ**

Внимание! Перед каждым занятием проверьте отсутствие механических повреждений и надежность крепления всех элементов конструкции. Выберите безопасное место установки с учетом требований строительных норм и правил (СНИП). Раз в три месяца следует смазывать узлы вращения и узлы трения любой консистентной смазкой для механизмов. Рекомендуется хранить изделие при положительных температурах и нормальной влажности воздуха вдали от отопительных приборов и агрессивных сред. Срок службы 5 лет со дня продажи.

### **СВЕДЕНИЯ О ПРИЕМЕ И ГАРАНТИЙНЫЕ ОБЯЗАТЕЛЬСТВА**

Настоящий тренажер «Дельта - машина (грузоблок)» соответствует образцу – эталону и признан годным к эксплуатации. Гарантийный срок 12 месяцев со дня продажи при условии соблюдения требований, изложенных в настоящем руководстве.

Дата продажи \_\_\_\_\_

Продавец: ООО "СпортФорс"  
Адрес фирмы (организации) продавца:  
г. Санкт-Петербург, пр. 9 января д.3 корп.2 (812) 426-14-32, 8(800)500-80-34,  
sportforce@yandex.ru.