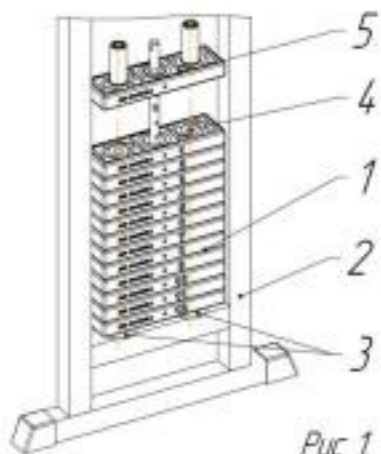
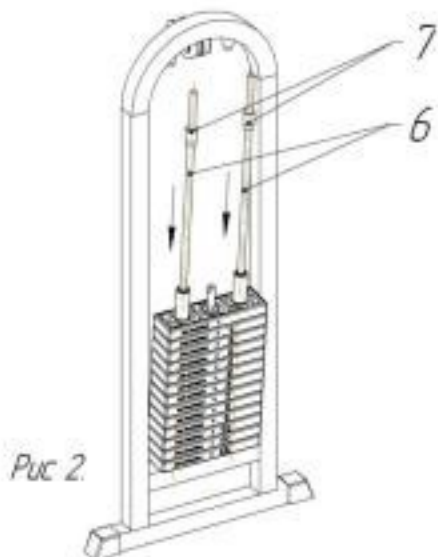


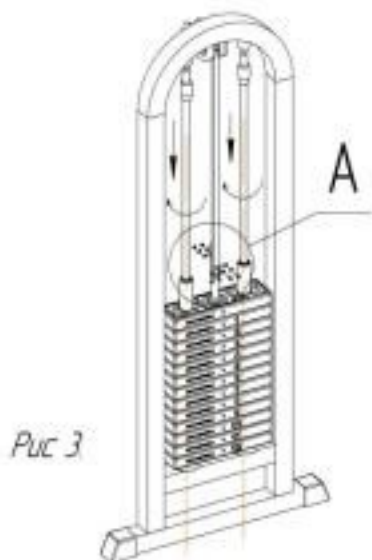
## Схема установки грузоблоков



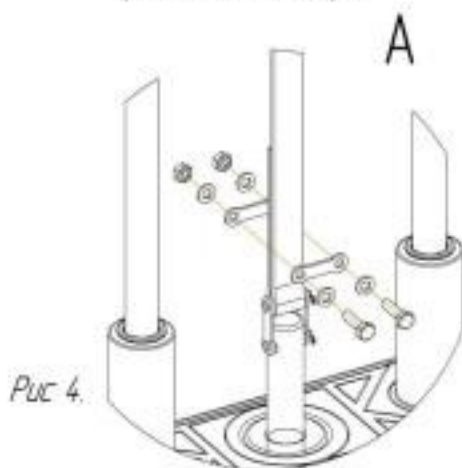
1. Установить грузоблоки 2 в раму 1 на резиновые отбойники 3, соблюдая соосность отверстий 4 в грузоблоке и резиновых отбойников, установить флейту 5, грузоблоки устанавливаются в порядке уменьшения маркировки веса снизу вверх.



2. Наклонить грузоблоки, вставить направляющие 6 резьбовой частью вниз, надеть на направляющие две втулки 7 резьбовой частью вверх.



3. Закрутить направляющие со втулками.



4. Установить и закрепить ремень согласно рисунку 4.

**Продавец: ООО "СпортФорс"**  
г. Санкт-Петербург, пр. 9 января д.3 корп.2  
(812) 426-14-32, 8(800)500-80-34  
www.sportforce.ru  
sportforce@yandex.ru

## **ПАСПОРТ ИЗДЕЛИЯ**

*МВ 3.34 ТОРС – МАШИНА - СКРУЧИВАНИЕ (ГРУЗОБЛОК)*

Заводской номер \_\_\_\_\_

ПЕТРОЗАВОДСК 2022г.

## **Уважаемый покупатель!**

Вы приобрели изделие, предназначенное для атлетической и общефизической подготовки. Мягкие части обтянуты искусственной кожей «Люксор» отечественного производства. Металлические детали имеют экологически чистые покрытия. Сертификат соответствия № РОСС RU.С003.С00015. Изделие поставляется в собранном виде.

### **КОНСТРУКЦИЯ И ОСНОВНЫЕ ХАРАКТЕРИСТИКИ**

Изделие состоит из сварного каркаса, к которому при помощи трёх перекладин крепится грузоблочная арка.

На каркасе установлены сиденье, подушки – упоры и валик.

Сборка изделия не требует специальной подготовки и специнструмента.

Габаритные размеры, мм: 1400x1330x1770.

Масса - 191 кг.

Комплектность:

- каркас – 1 шт.

- паспорт изделия – 1 экз.

- грузоблоки – 10 шт.

- защита из оргстекла – 1 шт.

### **МЕРЫ БЕЗОПАСНОСТИ, ПРАВИЛА ХРАНЕНИЯ И СРОКИ СЛУЖБЫ**

Внимание! Перед каждым занятием проверьте отсутствие механических повреждений и надежность крепления всех элементов конструкции.

Выберите безопасное место установки с учетом требований строительных норм и правил (СНИП). Раз в три месяца следует смазывать узлы вращения и узлы трения любой консистентной смазкой для механизмов.

Рекомендуется хранить изделие при положительных температурах и нормальной влажности воздуха вдали от отопительных приборов и агрессивных сред.

Срок службы 5 лет со дня продажи.

### **СВЕДЕНИЯ О ПРИЕМЕ И ГАРАНТИЙНЫЕ ОБЯЗАТЕЛЬСТВА**

Настоящий тренажер «Торс - машина - скручивание (грузоблок)» соответствует образцу – эталону и признан годным к эксплуатации.

Гарантийный срок 12 месяцев со дня продажи при условии соблюдения требований, изложенных в настоящем руководстве.

Дата продажи \_\_\_\_\_

Продавец: ООО "СпортФорс"

Адрес фирмы (организации) продавца:

г. Санкт-Петербург, пр. 9 января д.3 корп.2 (812) 426-14-32, 8(800)500-80-34,  
sportforce@yandex.ru.